

Innovative
Lösungen für
Ihren mobilen
Komfort.



Mobile Toiletten - Toilettenpflegeprodukte - Kühlschränke - Kochvorrichtungen - Türen

THETFORD
BEGLEITET SIE.



INHALTSVERZEICHNIS

Wer ist Thetford?	3
Tragbare Toiletten	4-6
Einbautotoiletten	7-12
Cassettentoiletten	
Toiletten für Fahrzeuge mit fest eingebautem Festtank	
Toilettenpflegeprodukte	13-16
Kühlschränke	17-20
Kochvorrichtungen	21-23
Türen und Staufächer	24-25
Serviceklappen und Flush Doors	
Batterie Box und Wet Locker Box	



Wer ist Thetford?

Wir alle möchten entspannte und sorgenfreie Urlaubstage genießen. Deshalb bietet Ihnen Thetford nur beste Produkte. Vielleicht kennen Sie Thetford bereits als den Erfinder der weltberühmten tragbaren Toilette Porta Potti. Vielleicht als den Erfinder der Kassettentoilette oder durch die Original-Toilettenflüssigkeiten wie Aqua Kem Blue. Das sind nur einige der vielen innovativen Lösungen von Thetford...

DER INNOVATIVE MARKTFÜHRER

Thetford ist nicht nur der weltweit führende Produzent von mobilen WC-Systemen, Toilettenpflegeprodukten und Zubehörteilen wie Serviceklappen für Wohnwagen und Wohnmobile, sondern auch einer der führenden Hersteller von mobilen Kühlschranksystemen und Küchengeräten.

Seit über 35 Jahren konzipiert und entwickelt Thetford mobile Lösungen für den Freizeitmarkt. Unser Ziel lautet, bei unseren mobilen Systemen und Produkten stets die bestmögliche Leistung zu bieten - die besten Preise, die beste Qualität und den besten Service.

Durch die Übernahme des führenden italienischen Herstellers von hochwertigen Toiletten für Luxusjachten (Tecma) und des führenden britischen Herstellers von hochwertigen Kochvorrichtungen (Spinflo) kann Thetford seinem weltweiten Kundenstamm eine vollständige Palette innovativer Produkte für Wohnwagen, Wohnmobile, Ferienhäuser und Jachten bereitstellen. Wir können mit Stolz behaupten, dass unsere Innovationen, langfristigen Erfahrungen und Kompetenzen maßgeblich zu unserem Erfolg und unserer Stärke beigetragen haben.

SERVICE UND SUPPORT

Bei Thetford können sich die Kunden auf beste Beratung und erstklassigen Service verlassen. Unser internationales Servicenetz besteht aus einer Vielzahl einzelner Kundendienstzentren, die an allen Standorten Beratung und Unterstützung bieten. Außerdem verfügen wir über eine umfangreiche Internetpräsenz, auf der wir Informationen zu unseren Produkten, Wartungswerkzeugen, Händlern und Kundendienstzentren in zahlreichen Sprachen bereitstellen www.thetford.eu. Natürlich können Sie sich auch direkt an uns wenden - unser Kundendienstteam ist gern für Sie da!

QUALITÄT, SICHERHEIT UND UMWELTSCHUTZ

Die Produkte von Thetford erfüllen in allen europäischen Ländern selbst die strengsten Umweltschutzvorschriften. Viele unserer Qualitätsprodukte wurden bereits in zahlreichen Ländern für ihren hohen Umweltschutzstandard zertifiziert. Dazu gehören das niederländische Umweltschutzsiegel „Milieukeur“ und das deutsche Umweltzeichen „Blauer Engel“ für besonders umweltschonende Produkte und Dienstleistungen.

Thetford verfolgt ein proaktives Umweltschutz-, Gesundheits- und Sicherheitskonzept. Unser Qualitätssicherungssystem ist nach ISO 9001:2000 zertifiziert. Diese Zertifizierung bildet die Grundlage für den hohen Qualitätsstandard, dem alle unsere Produkte genügen müssen.



Auf Thetford können Sie sich immer verlassen und ihren Urlaub dadurch absolut sorgenfrei genießen!



Tragbare Toiletten

Wenn Sie eine bequeme, praktische und langlebige tragbare Toilette suchen, die nicht an ein Abwasser- oder Frischwassersystem angeschlossen werden muss, hat Thetford die perfekte Lösung für Sie: die Porta Potti.

Entdecken Sie diese weltberühmte Erfindung von Thetford für sich!

IHRE PERSÖNLICHE TOILETTE: ÜBERALL UND JEDERZEIT NUTZBAR

Die Porta Potti ist kompakt, leicht und benutzerfreundlich. Deshalb wird diese Toilette gern und oft in Wohnwagen, Wohnmobilen, Booten, Wohnanhängern und sogar in Ferienhäusern genutzt. Doch diese tragbare Toilette eignet sich auch hervorragend als permanente Zweittoilette oder als temporäre Ersatzlösung bei der Hausrenovierung. Die Porta Potti lässt sich einfach transportieren und bei Bedarf überall problemlos aufstellen.

DIE QUALITÄT STEHT FÜR UNS AN ERSTER STELLE

Wir legen einen großen Wert auf die Qualität unserer Produkte, und deshalb garantiert Ihnen die Thetford Porta Potti viele Jahre der sorgenfreien Nutzung. Die Porta Potti besteht aus einem haltbarem und hochwertigem Kunststoff, der sich in Verbindung mit seiner runden Form einfach reinigen und warten lässt. Außerdem bietet Ihnen diese tragbare Toilette zahlreiche innovative Funktionen, die ihren Komfort und ihre Bedienung optimieren, zum Beispiel eine integrierte Entleerungstülle, ein luxuriöses elektrisches Spülsystem und eine Füllstandsanzeige für den Fäkalientank.

Porta Potti
The Original since 1960



DIE VORTEILE DER PORTA POTTI

- Hergestellt vom Produkterfinder
- Leichter, hochwertiger Kunststoff
- Langlebig und praktisch in der Anwendung
- Integrierter Auslaufstutzen
- Praktische Entlüftungstaste für spritzerfreies Ausleeren
- Verschiedene Spülsysteme zur Auswahl
- Füllstandsanzeige, damit Sie wissen, wann der Fäkalientank geleert werden muss*
- Eine dreijährige Garantie
- Umfangreiche Palette an Thetford-Toilettenpflegeprodukten und Ersatzteilen
- Gute Qualität durch eine langjährige Erfahrung bei transportablen Toilettensystemen

* Außer bei den Modellen Porta Potti 145 und Porta Potti 165

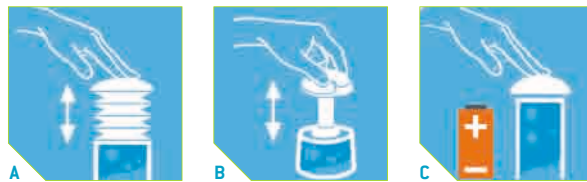
SO FUNKTIONIERT DIE PORTA POTTI

Die Porta Potti besteht aus zwei Hauptteilen. Der obere Teil vereint den Spülwassertank und die Toilettenschüssel mit einem abnehmbaren WC-Sitz und -Deckel. Der Fäkalientank bildet den unteren Teil.

- 1 Diese beiden Teile lassen sich mit einem Handgriff, der auf der Rückseite der Toilette angebracht ist, einfach auseinander nehmen und wieder zusammenfügen.
- 2 Ein in den Auslaufstutzen integrierter Messbecher sorgt dafür, dass Sie stets die richtige Menge an Thetford-Toilettenpflegeprodukten in den Fäkalientank einfüllen (Mehr über die Thetford Toilettenpflegeprodukten erfahren Sie auf Seite 13-16).
- 3 Das Spülwasser und der Spülwasserzusatz (Aqua Rinse, Seite 15) lassen sich direkt von oben in den Spülwassertank einfüllen.
- 4 Der leichte Fäkalientank lässt sich einfach transportieren und verfügt über einen praktischen Behälter, den Sie zur Aufbewahrung der beiden Gratisproben unserer Toilettenpflegeprodukte verwenden können.
- 5 Alle Modelle sind jeweils mit einem einzigartigem integriertem schwenkbarem Auslaufstutzen ausgestattet, mit dem das Entleeren ganz einfach vonstatten geht. Sie müssen keine Teile demontieren oder einzeln reinigen. Der Fäkalientank verfügt außerdem über eine integrierte Entlüftungstaste, die Sie beim Entleeren drücken können, damit der Tank ohne unangenehme Spritzer leer läuft.
- 6 Alle Porta Pottis verfügen über eine Füllstandsanzeige*, die Sie rechtzeitig darauf hinweist, dass der Fäkalientank geleert werden muss.

* Außer bei den Modellen Porta Potti 145 und Porta Potti 165

DAS SPÜLEN DER TOILETTE IST GANZ EINFACH



A Manuelle, Balgpumpe

B Manuelle, Kolbenpumpe

C Elektrische, Spülung

Je nach Modell verfügt die Porta Potti über eine manuell betätigte Balgpumpe (A); eine manuell betätigte Kolbenpumpe (müheles und einfach zu bedienen, mit starker Spülleistung) (B); oder ein luxuriöses elektrisches Spülssystem (sechs Batterien vom Typ AA mit jeweils 1,5 V reichen für 500 bis 700 Spülvorgänge) (C).

Jeder findet also genau die Porta Potti, die zu seinen Wünschen und Anforderungen passt.



1



2



3



4



5



6

Tragbare Toiletten



Größe	Mittel	Groß	Klein	Mittel	Groß	Luxus groß
Abmessung h x b x t (mm)	338 x 379 x 419	414 x 379 x 419	305 x 343 x 381	338 x 379 x 419	414 x 379 x 419	414 x 379 x 419
Farbe	Grau	Grau	Weiß	Weiß Grau	Weiß Grau	Weiß Granit
Spülsystem	Manuelle, Balgenpumpe	Manuelle, Balgenpumpe	Manuelle, Kolbenpumpe	Manuelle, Kolbenpumpe	Manuelle, Kolbenpumpe	Elektrische, Spülung
Füllstandsanzeige für Fäkalientank	Nein	Nein	Ja	Ja	Ja	Ja
Kapazität des Fäkalientanks	12 L	21 L	10 L	12 L	21 L	21 L
Kapazität des Spülwassertanks	15 L	15 L	10 L	15 L	15 L	15 L
Nettogewicht	3.3 Kg	3.6 Kg	3.5 Kg	3.4 Kg	3.7 Kg	4.0 Kg

ZUBEHÖR

Bei unseren Händlern erhalten Sie ein umfangreiches Zubehörsortiment, mit dem Sie den Komfort und Funktionsumfang Ihrer Thetford-Produkte sogar noch erhöhen können.

- Kolbenpumpe: eine manuell betätigte Pumpe, die mühelos und einfach zu bedienen ist und eine starke Spüleistung gewährleistet.
- Haltevorrichtung (Hold Down Kit): ein Kit zur Befestigung der Porta Potti an einer beliebigen Stelle auf dem Fußboden Ihres Boots. Ein einfacher Handgriff löst die Toilette. Durch dieses Kit stellt Ihre mobile Toilette eine komfortable und relativ preiswerte Alternative zum Einbau eines Grauwassertanks dar.





Einbautoiletten

Die Cassettentoilette

Die Cassettentoilette ist eine weitere tolle Erfindung von Thetford. Sie verfügt über einen herausnehmbaren Fäkalientank und ist die ultimative WC-Lösung für Ihren Wohnwagen oder Ihr Wohnmobil. Die Thetford-Cassettentoilette übertrifft alle vergleichbaren Toilettenmodelle durch ihre Benutzerfreundlichkeit, und dank ihres einzigartigen Designs passt sie ausgezeichnet zur Einrichtung eines jeden Wohnwagens oder Wohnmobils.

DIE PERFEKTE MOBILE WC-LÖSUNG

Die Cassettentoilette ist eine Einbautoilette, die aus zwei Teilen besteht: einer fest eingebauten Toilette und einem herausnehmbaren Fäkalientank. Über eine kleine Serviceklappe in der Fahrzeugaußenwand erhalten Sie einen einfachen Zugang zum Fäkalientank, damit Sie ihn bei Bedarf jederzeit einfach herausnehmen, reinigen und pflegen und ihre Toilette zur Nutzung vorbereiten können.

Die Cassettentoilette wird aus hochwertigen und leichten Materialien gefertigt, verfügt über ein leistungsstarkes und dennoch leises Spülsystem sowie moderne Einbau- und Zubehörvorrichtungen. Darüber hinaus ist diese Toilette in jedem Wohnwagen oder Wohnmobil ein unverzichtbarer Bestandteil des Badezimmers. In Kombination mit den Thetford-Toilettenpflegeprodukten ist die Thetford-Cassettentoilette die ultimative WC-Lösung für Ihren Wohnwagen oder Ihr Wohnmobil!



DIE VORTEILE DER CASSETTENTOILETTE

- Optimale Platzausnutzung
- Leichter, hochwertiger Kunststoff
- Langlebig, Benutzer- und Wartungsfreundlich
- Einfache Zugänglichkeit des Fäkalientanks von außen
- Leistungsstarkes Spülsystem: wahlweise manuell oder elektrisch (12 V)
- Geräuscharme Spülung: keine Lärmbelästigung im Vergleich zu anderen Anbietern
- Füllstandsanzeige: zeigt an, wann der Fäkalientank geleert werden muss
- In die Entleerungstülle integrierter Messbecher
- Entlüftungstaste für spritzerfreies Entleeren
- Automatisches Entlüftungsventil: Verhindert die Bildung gefährlicher, unter hohem Druck stehender Gase und gewährleistet das spritzerfreie Öffnen des Fäkalientanks
- Unabhängige Wasserzufuhr sowie Anschlussmöglichkeit an den zentralen Wassertank Ihres Fahrzeugs



1

SO FUNKTIONIERT DIE CASSETTENTOILETTE

So bereiten Sie die Toilette zur Nutzung vor:

1 Öffnen Sie die Serviceklappe an der Außenseite Ihres Wohnwagens oder Wohnmobils und entnehmen Sie den Fäkalientank.



2

2 Füllen Sie mithilfe des in dem Auslaufstutzen integrierten Messbechers die vorgegebene Dosis eines Thetford-Toilettenpflegeprodukts (z. B. *Aqua Kem Blue / Aqua Kem Green*, siehe Seite 14) in den Fäkalientank ein. Sie müssen keine Teile demontieren oder einzeln reinigen.

3 Bei Modellen mit eigenem Spülwassertank müssen Sie auch diesen Tank füllen. Je nach Modell müssen Sie den Einfüllstutzen des Spülwassertanks oder die Serviceklappe öffnen, um den Spülwasserzusatz (*Aqua Rinse*, siehe Seite 15) und das Spülwasser einzufüllen.



3A

Jetzt können Sie Ihre Toilette benutzen.

4 Sobald circa zwei Drittel des Fäkalientanks gefüllt sind, wird die Füllstandsanzeige aktiviert, so dass Sie immer genau wissen, wann der Tank geleert werden muss.

5 Jetzt müssen Sie den Fäkalientank nur noch herausnehmen und können ihn einfach an der nächstgelegenen Entsorgungsstation entleeren - dank der praktischen Entlüftungstaste sogar ohne unangenehme Spritzer.



3B

Danach müssen Sie Ihre Toilette erneut zur Nutzung vorbereiten.

Tipp! Wussten Sie schon, dass Thetford auch Toilettenpflegeprodukte anbietet, die es Ihnen ermöglichen, den Fäkalientank Ihrer Toilette sogar direkt in einen Klärtank zu entleeren? Auf Seite 13-16 erfahren Sie mehr zu diesem Thema.



4



5



Die Cassettentoilette C250

Die C250 ist das neueste Mitglied der Cassettentoilettenfamilie. Neben ihrer um 180 Grad schwenkbaren WC-Schüssel bietet die C250 gleich mehrere verbesserte Funktionen und ein modernes Design.

ZU DEN VERBESSERTEN FUNKTIONEN GEHÖREN:

- Mehr Sitzkomfort: die Breite und Tiefe der WC-Schüssel wurde angepasst, um Ihnen einen maximalen Komfort zu bieten
- Ein Fäkalientank (17,5 l) auf Rädern mit ausziehbarem Griff
- Ein benutzerfreundliches Bedienfeld
- Fäkalien-Abpumpsystem mit dem ein (automatisches) Umpumpen der Fäkalien aus dem Fäkalientank in den festen Fäkalientank des Fahrzeugs möglich ist. Das Fäkalienabpumpsystem eignet sich ideal für längere Reisen oder Urlaubsfahrten (für kürzere Reisen reicht der Fäkalientank jedoch völlig aus).

* Nur ab Werk erhältlich



Keramik

Ganz wie zu Hause, C250 Keramik-Toilettenschüssel

Für alle, die im Urlaub den gleichen Sanitärkomfort wie zu Hause genießen wollen, ist die C250 Keramikschüssel die perfekte Wahl. Die Version der C250 Cassettentoilette - wie der Name erkennen lässt - hat eine schön glasierte Keramikschüssel. Sowohl die Innen- wie die Außenseite der Toilettenschüssel bestehen ganz aus Keramik. Die C250 Keramikschüssel wurde entwickelt, um eine hygienische Umgebung und maximalen Komfort zu bieten ganz wie zu Hause! Natürlich hat die Toilette alle Eigenschaften und den hohen Standard der normalen C250.

ZUBEHÖR

Bei unseren Händlern erhalten Sie ein umfangreiches Zubehörsortiment, mit dem Sie den Komfort und Funktionsumfang Ihrer Thetford-Produkte sogar noch erhöhen können.

Für alle Cassettentoilettenmodelle

- Außenentlüftungssystem: leitet unangenehme Gerüche aus dem Fäkalientank nach außen ab (Serienstandard bei der C403-L)
- Zusätzlicher Fäkalientank

Für die Cassettentoilettenmodell C250

- Elektrischer Ventilator: leitet unangenehme Gerüche aus dem Fäkalientank durch einen Filter automatisch und geruchlos nach außen
- Filter für den elektrischer Ventilator (durchschnittlich kann der Filter für eine Saison genutzt werden)



Cassettentoilette



	C200-S	C200-CS*	C200-CW*	C200-CWE*	C402-C*	C402-X
Spülsystem	Elektrische Spülung	Elektrische Spülung	Manuelle Spülung	Elektrische Spülung	Elektrische Spülung	Elektrische Spülung
Kapazität des Fäkalientanks	17 L	17 L	17 L	17 L	19.3 L	19.3 L
Kapazität des Spülwassertanks	-	-	7 L	8.3 L	15 L	15 L
Füllstandsanzeige für Fäkalientank	für 1 Füllstand	für 1 Füllstand	für 1 Füllstand	für 1 Füllstand	für 1 Füllstand	für 3 Füllstände
Füllstandsanzeige für Spülwassertank	-	-	Nein	Nein	Nein	für 3 Füllstände
Entlüftung	Optional	Optional	Optional	Optional	Optional	Optional
Elektrischer Ventilator	-	-	-	-	-	-
Fäkalientank auf Rädern	Nein	Nein	Nein	Nein	Ja	Ja
Abnehmbarer Mechanismus	Nein	Nein	Nein	Nein	Ja	Ja
Nettogewicht	6.8 Kg	7.2 Kg	7.6 Kg	7.6 Kg	8.1 Kg	8.9 Kg
Elektrischer Schieberöffner	-	-	-	-	-	-
Fäkalien-Abpumpsystem	-	-	-	-	-	-
Keramikschüssel	-	-	-	-	-	-

* Diese Modelle können auch vom Kunden nachgerüstet werden und sind mit der Serviceklappe 3 ausgestattet (mehr Informationen zu Serviceklappen erhalten Sie auf Seite 24-25)



C403-L *	C250-S	C250-CS *	C250-CWE *
Elektrische Spülung	Elektrische Spülung	Elektrische Spülung	Elektrische Spülung
19.3 L	17.5 L	17.5 L	17.5 L
-	-	-	8 L
für 3 Füllstände	für 1 Füllstand**1)	für 1 Füllstand**1)	für 1 Füllstand**1)
-	-	-	Optional ¹⁾
Standard	-	-	-
-	Optional	Optional	Optional
Ja	Ja	Ja	Ja
Ja	Ja	Ja	Ja
9.1 Kg	6.9 Kg 16.2 Kg***	7.8 Kg 17.1 Kg***	7.9 Kg 17.2 Kg***
-	Optional ¹⁾	Optional ¹⁾	Optional ¹⁾
-	Optional ¹⁾	-	-
-	Optional ¹⁾	Optional ¹⁾	Optional ¹⁾

** Optional: Multi-Füllstandsanzeige.

*** Toilette mit Keramikschüssel

1) Nur ab Werk erhältlich

C200-CS



C200-CW
C200-CWE



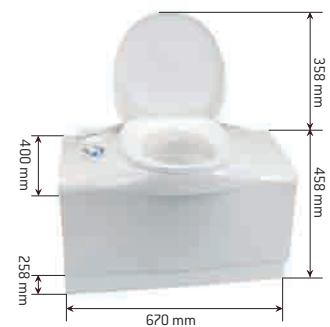
C250-CWE
C250-CS



C250-S



C402-C
C402-X
C403-L



NEU! Auffrisch-Set (Fresh-up Set)

EIN NEUER START FÜR EINE 'ALTE' TOILETTE



Thetford bietet den Käufern von Gebrauchtfahrzeugen eine einfache und wirtschaftliche Möglichkeit, die eingebaute Cassettentoilette wieder wie neu zu machen. Auch die Eigner von Wohnwagen und Wohnmobilen, die eine ältere Cassettentoilette einfach wieder auffrischen wollen, können dieses Produkt nutzen.

Das Toilettenset enthält einen Sitz und einen Deckel mit Fäkalientank sowie kostenlose Sanitärzusätze zur vollständigen Auffrischung der Toilette. Das Auffrisch-Set ist in zwei Ausführungen erhältlich: eine für die Thetford Cassettentoiletten C2, C3 und C4 und die andere für die Thetford Cassette C200.



Toiletten für Fahrzeuge mit fest eingebautem Fäkalientank

Neben seinen Cassettentoiletten (mit einem herausnehmbaren Fäkalientank) bietet Thetford auch Einbautoiletten für Fahrzeuge an, die über einen fest eingebauten Fäkalientank verfügen. Das Spülsystem dieser Toiletten lässt sich einfach mit dem zentralen Wassertank des Fahrzeugs verbinden.

	Profil	Betrieb	Abmessungen h x b x t (mm)	Gewicht	Zusätzliche Informationen
Aqua Magic V 	Hoch/niedrig	Handbetätigung über 2 Hebel	Hoch 470 x 384 x 435	Hoch 4.0 Kg	Leicht und einfache Installation, Benutzung und Wartung Bessere Spülwirkung in der gesamten WC-Schüssel
			Niedrig 356 x 384 x 435	Niedrig 3.6 Kg	
Bravura 	Hoch/niedrig	Betätigung über ein Fußpedal	Hoch 454 x 421 x 513	Hoch 7.3 Kg	Tiefes WC-Becken verhindert Spritzer Einfache Reinigung, Installation und Zugänglichkeit von autteilen
			Niedrig 356 x 421 x 513	Niedrig 6.8 Kg	



Toilettenpflege- produkte

Thetford entwickelt bereits seit über 35 Jahren Toilettenpflegeprodukte, die für eine einwandfreie Funktion unserer mobilen Toiletten sorgen. Die Wissenschaftler, die in unseren anerkannten firmeneigenen Laboren und an externen Instituten arbeiten, entwickeln und testen ständig neue Produkte. Als 'The Original' bieten wir Ihnen den besten Gegenwert fürs Geld!

MOBILE TOILETTEN BRAUCHEN EINE BESONDERE PFLEGE

Die Erfahrungen der Nutzer und unsere eigenen umfangreichen Tests haben gezeigt, dass mobile WC-Systeme eine besondere Pflege und Wartung benötigen. Um mögliche Beschädigungen, vorzeitige Abnutzungen oder Probleme beim Ausleeren des Fäkalientanks zu vermeiden, empfehlen wir Ihnen den Einsatz der Thetford-Toilettenpflegeprodukte. Unsere Produkte sorgen dafür, dass Sie Ihre transportable oder fest eingebaute Toilette problemlos und komfortabel nutzen können. Bei uns können Sie sich auf eine über 35-jährige Erfahrung bei der Entwicklung von Toilettenpflegeprodukten verlassen!

TÄGLICHE UND REGELMÄSSIGE PFLEGE

Thetford bietet Ihnen Pflegeprodukte zur täglichen und regelmäßigen Pflege Ihrer mobilen Toilette und Grauwassertank. Darüber hinaus entwickelt und produziert Thetford Pflegeprodukte, mit denen Sie den Innenraum Ihres Wohnwagens oder Wohnmobils reinigen, pflegen und schützen und dadurch einen rundum entspannten und sorgenfreien Urlaub genießen können.

QUALITÄT UND UMWELTSCHUTZ

Thetford-Produkte erfüllen alle gesetzlichen Anforderungen in sämtlichen Ländern Europas. Alle unsere Produkte sind auf ihre Funktionalität getestet. Darüber hinaus sind viele unserer Produkte auf ihre biologische Abbaubarkeit und ihre Eignung für Abfallbehandlungsanlagen hin getestet. Endverbraucher, Camping-Organisationen und Behörden bestätigen den hohen Standard und die Qualität der Thetford-Produkte. Darüber hinaus sind viele unserer Produkte in verschiedenen Ländern für ihr hohes Maß an Umweltbewusstsein ausgezeichnet worden. Zu diesen Auszeichnungen gehören die 'Milieukeur' (Niederlande) und der 'Blaue Engel' (Deutschland).



WARUM SOLLTE ICH TOILETTENPFLEGEPRODUKTE VON THETFORD VERWENDEN?

- Eine komplette Palette hochwertiger Produkte zur täglichen Nutzung und regelmäßigen Wartung
- Die Produkte sind in zahlreichen Farben und verschiedenen Duftrichtungen erhältlich, um die Fäkalien zu verdecken
- Die konzentrierte Formel bedeutet, dass sie sich sparsam dosieren und einfach ausgießen lassen
- Eine integrierte Messleiste sorgt für die Einhaltung der richtigen Dosis
- Sie greifen die Kunststoff- und Gummitteile der Toilette nicht an
- Globale Verfügbarkeit
- Dauerhafte zuverlässige Qualität
- Sie erfüllen alle nationalen und EU-weiten Vorschriften
- Sie wurden bereits mehrfach für ihre Umweltfreundlichkeit zertifiziert: die einzige Marke, die in Europa mit dem niederländischen Umweltschutzsiegel „Milieukeur“ und dem deutschen Umweltzeichen „Blauer Engel“ zertifiziert wurden
- 35 Jahre Erfahrung bei der Konzeption und Entwicklung mobiler Toiletten und von Toilettenpflegeprodukten
- Kontinuierliche Forschung und Entwicklung: Wir arbeiten daran, unsere Produkte fortlaufend zu verbessern



Toilettenpflegeprodukte für den Fäkalientank

ALLE PRODUKTE, DIE SIE DEM FÄKALIENTANK TÄGLICH ZUSETZEN HABEN FOLGENDE EIGENSCHAFTEN :

- Unterdrücken unangenehme Gerüche
- Fördern die Zersetzung von Feststoffen und Toilettenpapier
- Reduzieren die Gasbildung
- Halten Ihren Fäkalientank angenehm frisch und sauber
- Schützen die beweglichen Teile und verlängern die Lebensdauer der Toilette

Neben diesen Qualitätsmerkmalen bietet Ihnen jedes Produkt für den Fäkalientank seine eigenen speziellen Vorteile.

AQUA KEM BLUE



Ein leistungsfähiger flüssiger Toilettenzusatz für die tägliche Nutzung. Dieser beliebte flüssige Toilettenzusatz hat einen angenehmen, frischen Duft und bleibt bei normalem Toilettengebrauch ungefähr vier bis fünf Tage aktiv. Selbst wenn Aqua Kem Blue einfriert, hat es nach dem Auftauen seine Wirkung nicht verloren. **Verpackung:** Flasche mit 2 L, Dosierflasche mit 1 L / **Dosierung:** 120 ml pro 20 L Fäkalientank- kapazität



AQUA KEM GREEN



Ein flüssiger und biologisch aktiver Toilettenzusatz zur täglichen Nutzung. Aqua Kem Green fördert die Zersetzung der Toilettenrückstände im Fäkalientank auf biologische Art und Weise. Aqua Kem Green bleibt bei normalem Toilettengebrauch maximal drei bis vier Tage aktiv. Der Zusatz bleibt bis -20 °C flüssig, und selbst wenn er einmal einfriert, hat er nach dem Auftauen seine Wirkung nicht verloren. Dieses Produkt ist besonders geeignet, wenn der Fäkalientank in den Klärtank des Campingplatzes entleert werden soll. **Verpackung:** Flasche mit 1,5 L, Flasche mit 375 ml / **Dosierung:** 150 ml pro 20 L Fäkalientank- kapazität



AQUA KEM NATURAL



Die wirksamen Toilettenperlen für den täglichen Einsatz. Aqua Kem Natural hat einen angenehmen neutralen Geruch und ist biologisch aktiv. Die Toilettenperlen sind bereits in handlichen und leichten Beuteln (1 Beutel = 1 Dosis) abgepackt und fördern die Zersetzung der Toilettenrückstände im Fäkalientank auf biologische Art und Weise. Mit Aqua Kem Natural können Sie Ihren Fäkalientank in einen Klärtank entleeren*. Aqua Kem Natural bleibt bei normalem Toilettengebrauch maximal drei bis vier Tage aktiv. **Verpackung:** Behälter mit 10 Beuteln / **Dosierung:** 1 Beutel



AQUA KEM SACHETS

Mit Pulver gefüllte Dosierbeutel für den täglichen Einsatz. Die Aqua Kem-Sachets lösen sich vollständig im Fäkalientank auf. Das macht es Ihnen leicht, dieses Pulver stets sparsam und richtig zu dosieren. Sie müssen lediglich die Dosierbeutel direkt in Ihren Fäkalientank geben, wo Sie sich rasch auflösen. Bei durchschnittlicher Toilettennutzung bleibt eine Dosis maximal vier bis fünf Tage aktiv. **Verpackung:** Wiederverschließbarer Behälter mit 15 Dosierbeuteln / **Dosierung:** 1 Dosierbeutel



CASSETTE TANK CLEANER

Ein leistungsstarker flüssiger Zusatz zur regelmäßigen Reinigung und Wartung. Der Cassette Tank Cleaner entfernt mühelos hartnäckige Kalkablagerungen, die sich an den beweglichen Teilen und Seitenwänden des Tanks absetzen können - ganz ohne Schrubben! Der Cassette Tank Cleaner sorgt für eine gründliche Reinigung des Fäkalientanks und verlängert dessen Lebensdauer.



Vorher

Nachher

Verpackung: Flasche mit 1 L / **Dosierung:** 300 ml



* Test nach ISO 11734

Toilettenpflegeprodukte für den Spülwassertank



AQUA RINSE

Ein nach Lavendel duftender flüssiger Toilettenzusatz für die tägliche Nutzung. Aqua Rinse hält das Spülwasser frisch und gewährleistet eine effektive Spülwirkung. Nach der Toilettennutzung hinterlässt Aqua Rinse einen Schutzfilm in der WC-Schüssel, der dort die Bildung von Rückständen verhindert. Durch seine Schmierwirkung sorgt dieser Zusatz außerdem dafür, dass sich der Schieber Ihres Fäkalientanks einfacher öffnen und schließen lässt. **Verpackung:** Flasche mit 1,5 L, Flasche mit 400 ml / **Dosierung:** 100 ml pro 15 L Spülwassertank- kapazität



Weitere Thetford-Pflegeprodukte



AQUA SOFT TOILETTPAPIER

Dieses speziell für mobile WCs entwickelte weiche Toilettenpapier löst sich schnell im Fäkalientank auf. Es verhindert Verstopfungen bei dem Entleeren des Fäkalientanks. Normales Toilettenpapier löst sich nicht so gut auf und kann deshalb zu Verstopfungen führen. Wenn Sie Aqua Soft benutzen, verhindern Sie Funktionsstörungen und Beschädigungen Ihres Fäkalientanks und schützen gleichzeitig seine beweglichen Teile.

1= Normales Toilettenpapier, 2= Aqua Soft Toilettenpapier



PFLEGMITTEL FÜR DICHTUNGEN

Ein Gleitmittel zur regelmäßigen Pflege, Konservierung und Schmierung von Dichtungen, Schließern, Scharnieren, Markisenlaufschienen, Fahrrädern usw. Das Thetford-Pflegemittel für dichtungen wurde speziell für unsere Toiletten entwickelt und ist einfach anzuwenden. Wenn Sie beispielsweise die Schieberdichtung der Toilette regelmäßig damit einsprühen, bleibt diese stets geschmeidig und hält länger.



BADREINIGER

Ein leistungsstarkes Reinigungsmittel für die tägliche Pflege. Der Thetford-Badreiniger eignet sich zur sicheren, gründlichen und einfachen Reinigung sämtlicher Kunststoffoberflächen in Wohnwagen und Wohnmobilen, einschließlich der Thetford-Toilette sowie andere Teile und Komponenten Ihrer Badezimmereinrichtung. Der Aktivschaum beseitigt Kalkablagerungen, verleiht den Oberflächen einen frischen Glanz und gewährleistet eine perfekte Hygiene.



TOILET BOWL CLEANER

Ein Reinigungsmittel für die Toilettenschüssel von mobilen Toiletten, für Kunststoff und Keramik geeignet. Dank seiner einzigartigen Entkalkungseigenschaften entfernt der Toilet Bowl Cleaner leicht Rückstände von hartem Wasser und Schmutz. Er verhindert die Bildung von Schmutz und sorgt für strahlend schönen Glanz. Die dickflüssige konzentrierte Formel des Toilet Bowl Cleaners überzieht die Schüssel für eine bessere Reinigung und kommt auch an schwer erreichbare Stellen der Schüssel, er hinterlässt einen frischen, angenehmen Geruch und sorgt für optimale Hygiene!

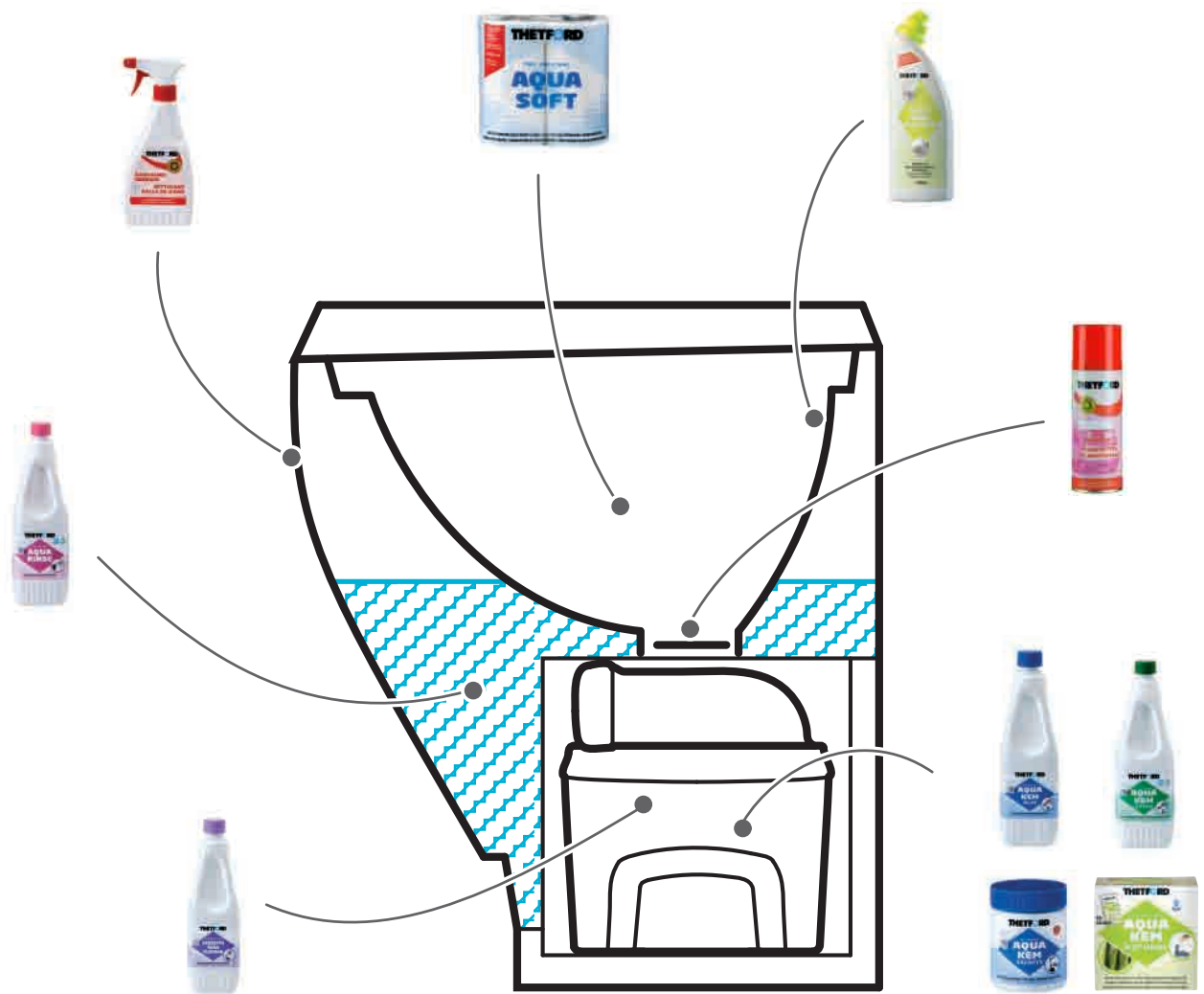


TANK FRESHENER

Ein wirksamer flüssiger Zusatz für die tägliche Nutzung des Grau-Abwassertanks und die Abwasserleitungen. Der Thetford Tank Freshener reduziert und verhindert Ablagerungen und Ansammlungen von Fett im Grau-Abwassertank und in den Abwasserleitungen; der Fäkalientank wird frisch und sauber. Damit gehören unangenehme Gerüche aus dem Grau-Abwassertank, der Dusche, Spüle oder dem Waschbecken Ihres Wohnwagens oder Wohnmobils endlich der Vergangenheit an. **Verpackung:** Flasche mit 1,5 L / **Dosierung:** 50 ml pro 25 L Abwassertank- kapazität



Wann verwenden Sie welche Toilettenpflegeprodukte?



Das verfügbare Sortiment an Toilettenpflegeprodukten kann je nach Land variieren



Kühlschränke

Sie möchten ab und zu die Hektik des Alltags hinter sich lassen und dann wirklich absolute Ruhe und Entspannung genießen. Mit einem Kühlschrank von Thetford profitieren Sie auch unterwegs immer von einem optimalen Kühlkomfort. Er sorgt zuverlässig dafür, dass Ihre Lebensmittel und Getränke stets frisch, wohlschmeckend und gut gekühlt bleiben. So können Sie Ihre wohlverdiente Erholung unbeschwert genießen.

FLÜSTERLEISE

Die Absorptionskühlschränke von Thetford funktionieren anders als Ihr Kühlschrank zuhause. Da die Kühlschränke von Thetford keinen Kompressor haben, sind sie wesentlich leiser. Sie können es sich also in Ihrem Wohnwagen oder Wohnmobil gemütlich machen, ohne von Kühlschrankgeräuschen gestört zu werden.

GARANTIERTE QUALITÄT

Die Absorptionskühlschränke von Thetford werden gemäß unserer hohen Qualitätsstandards umfangreichen Tests unterzogen. Sie können sich also darauf verlassen, dass unsere Kühlschränke in jeder Situation ihre optimale Leistung erbringen. Die Kühlschränke von Thetford bieten Ihnen statt der üblichen 2 Jahre sogar 3 Jahre Garantie. Sie sind mit dem CE-Qualitätssiegel zertifiziert, selbstverständlich FCKW-frei und nach dem Ende ihrer Nutzungsdauer beinahe komplett wiederverwertbar. Absorptionskühlschränke von Thetford: eine wirklich coole Entscheidung!

SO FUNKTIONIEREN UNSERE ABSORPTIONSKÜHLSCHRÄNKE

Die Absorptionskühlschränke von Thetford können mit Netzstrom (230 V), Gleichstrom (12 V) oder Gas betrieben werden. Die Einsatzfähigkeit Ihres Kühlschranks ist also unter allen diesen Bedingungen gewährleistet. Die Zündung und Bedienung variiert allerdings je nach Kühlschrankmodell.

- **Manual Energy Control (MEC):** MEC-Kühlschränke mit elektrischer Piezo-Zündung können selbst dann, wenn keine Stromquelle vorhanden ist, ausschließlich mit Gas betrieben werden. Falls Sie den ausschließlichen Gasbetrieb ausgewählt haben, müssen Sie einfach nur so lange auf den Zündknopf drücken, bis die Flamme brennt.
- **Electric Energy Selection (EES):** Bei Kühlschränken mit elektrischer Zündung lässt sich die gewünschte Energiequelle ebenfalls manuell auswählen. Die Flamme wird in diesem Fall elektrisch gezündet.
- **Smart Energy Selection (SES):** Diese Kühlschränke verfügen über ein automatisches System zur intelligenten Auswahl der Energiequelle. Das SES-System wählt dabei automatisch die beste der jeweils verfügbaren Energiequellen aus. Bei ausgewähltem Gasbetrieb erfolgt die Zündung elektrisch.

DIE VORTEILE UNSERES ABSORPTIONSKÜHLSCHRANKS

- Hochwertiges Kühlaggregat für eine erstklassige Kühlleistung
- Sichere Türverriegelung. Der Verriegelungsmechanismus sorgt dafür, dass die Kühlschranktür auch während der Fahrt stets sicher verschlossen bleibt.
- Große Türablagefächer. Die Türablagefächer sind höhenverstellbar und verhindern, dass Flüssigkeiten an der Türinnenseite auslaufen.
- Flexibler Flaschenhalter. Er sorgt dafür, dass Flaschen jeglicher Form und Größe stets sicher an ihrem Platz bleiben. Zur Sicherung größerer Flaschen verfügen einige Kühlschranktüren außerdem über einen speziellen Haltebügel.
- Praktische, rutschfeste Kunststoffleisten. Spezielle Kunststoffleisten auf den Einlegegittern des Kühlschranks verhindern, dass dessen Inhalt während der Fahrt verrutschen kann.
- Flammenanzeiger. Der Flammenanzeiger zeigt direkt nach der Zündung auf dem Bedienfeld an, ob die Flamme brennt. Sie brauchen also nicht mehr in gebückter Haltung nachzuschauen, ob sie schon brennt!
- Abtauzyklus und Selbstdiagnose. Alle Kühlschränke der Premium-LCD-Serie haben einen automatischen Abtauzyklus. Dadurch wird der Eisbildung auf dem Kühlelement vorgebeugt und Abtauen überflüssig. Zudem verfügen diese Kühlschränke über ein zuverlässiges Selbstdiagnosesystem, das im Falle einer Störung den Fehlercode für das betreffende Problem auf dem Bedienfeld anzeigt.
- Abgerundete oder flache Tür. Thetford-Kühlschränke sind mit einer modernen flachen oder einer abgerundeten Tür lieferbar. Die abgerundete Tür verleiht dem Kühlschrank ein schlankes Erscheinungsbild, das sich perfekt in die Innenausstattung Ihres Wohnwagens oder Wohnmobils einfügt. Ferner haben Modelle mit einer abgerundeten Tür ein größeres Volumen.

DIE KÜHLSCHRANKSERIEN DELUXE UND PREMIUM LCD

Thetford bietet zwei Serien von Absorptionskühlschränken an: Deluxe und Premium LCD. Die Thetford Deluxe-Serie ist ein komplettes Kühlschranksortiment mit vielen Vorteilen, zum Beispiel großen Türablagefächern, flexiblen Flaschenhaltern und einem praktischen Flammenanzeiger. Sie können dabei zwischen Piezo-Zündung (MEC) oder elektrischer Zündung (EES) wählen.

Die Thetford Premium-LCD-Reihe ist mit allen modernen Annehmlichkeiten ausgestattet. Es hat einem einzigartigen LCD-Display, das die von Ihnen ausgewählte Kühlstufe und Energiequelle anzeigt. Ein zuverlässiges Selbstdiagnosesystem, das den Benutzer bei etwaigen Problemen durch die Anzeige des zugehörigen Fehlercodes auf dem Bedienfeld unterstützt. Diesen Code können Sie dann im Benutzerhandbuch nachschlagen und erfahren dort, um welches Problem es sich handelt und wie es sich lösen lässt. Alle Kühlschrankmodelle dieser Serie sind mit elektrischer (EES) oder automatischer (SES) Auswahl der Energiequelle erhältlich. Was kann man sich noch mehr wünschen?



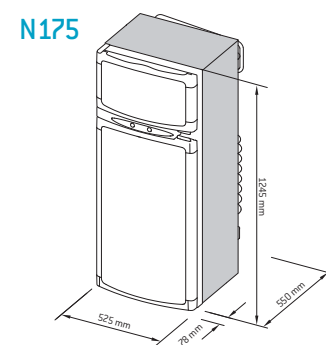
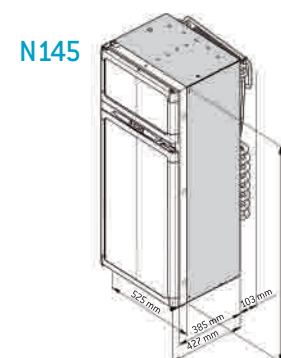
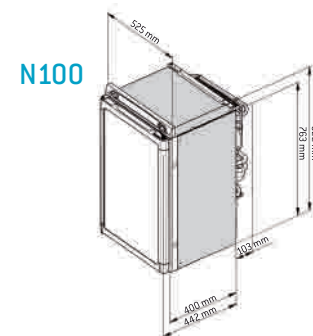
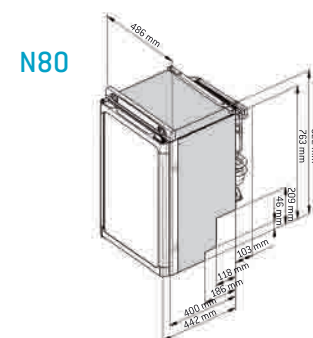
Die rahmenlose Tür

Die „rahmenlose“ Tür ist ein innovatives Türpaneel, das zu den Thetford Absorber-Kühlschränken der Serien Deluxe und Premium LCD mit abgerundeter Tür passt.* Was die „rahmenlose“ Tür von Thetford so einzigartig macht, ist der fehlende Rahmen. Dort, wo die meisten anderen Kühlschränke deutlich sichtbare Plastikrahmen aufweisen, wurden die sichtbaren Kunststoffteile an der „rahmenlosen“ Tür von Thetford auf ein absolutes Minimum reduziert. Dadurch sieht der Kühlschrank wesentlich eleganter und moderner aus und würde sogar glatt in eine Designer-Küche passen!

Die „rahmenlose“ Tür ist derzeit exklusiv nur für die Hersteller von Wohnwagen und Wohnmobilen erhältlich und bietet diesen buchstäblich unbegrenzte Gestaltungsmöglichkeiten.

* Außer bei den Modellen N80





Typ	N80	N100	N145	N175
Abmessungen h x b x t (mm)	821 x 486 x 543 Tiefe einschl. Tür	821 x 525 x 543 Tiefe einschl. Tür	1245 x 525 x 543 Tiefe einschl. Tür	1245 x 525 x 628 Tiefe einschl. Tür
Bruttovolumen einschl. Gefrierfach	81 L	97 L	141 L	175 L
Gefrierfachvolumen	10 L	11 L	23 L	31 L
Radkastenmodell	Ja	Nein	Nein	Nein
Türform	Flach	Flach	Flach	Abgerundet
Betriebsmodus*	MEC	EES	SES	SES
Bedienfeld	Flammenanzeiger	LCD	LCD	LCD
Automatischer Abtauzyklus	Nein	Ja	Ja	Ja
Energieverbrauch bei 230 V** (kWh pro 24 Std.)	2.5 kWh	2.8 kWh	4.0 kWh	4.0 kWh
Gasverbrauch** (g pro 24 Std.)	300 gr	330 gr	420 gr	400 gr
Nettogewicht	22 Kg	29 Kg	38 Kg	40 Kg
Zusätzliche Informationen	Kompakt mit Gefrierfach	Kompakt mit größerem Gefrierfach (Standardbreite)	Großer Doppeltürkühl- schrank mit Gefrierabteil	Großer Doppeltürkühl- schrank mit Gefrierabteil

* MEC: Manual Energy Controllan
(Manuelle Auswahl der
Energiequelle)

EES: Electric Energy Selection
(Elektrische Auswahl der
Energiequelle)

SES: Smart Energy Selection
(Intelligente Auswahl der
Energiequelle)

**Durchschnittlicher Energieverbrauch
bei einer Umgebungstemperatur von
25°

WEITERE MODELLE SIND ERHÄLTlich

Die in der Tabelle auf der vorigen Seiten aufgeführten Thetford-Absorptionskühlschränke können jederzeit von den Kunden über eine Thetford-Händlerniederlassung nachgerüstet werden. Für die Hersteller von Wohnwagen und Wohnmobilen sind aber noch zahlreiche weitere Modelle zum Einbau erhältlich. Die nachfolgende Tabelle verschafft Ihnen einen Überblick über einige dieser Modelle:

Modell	N90	N97	N100	N104	N109	N112	N115	N145	N150	N175
Bruttinhalt einschl. Gefrierfach	91 L	96 L	97 L	105 L	105 L	113 L	115 L	141 L	149 L	175 L
Betriebsmodus*	MEC EES SES	MEC EES SES	MEC	MEC EES SES	MEC	MEC EES SES	MEC	EES SES	EES SES	EES SES

* MEC: Manual Energy Control (Manuelle Auswahl der Energiequelle)

EES: Electric Energy Selection (Elektrische Auswahl der Energiequelle)

SES: Smart Energy Selection (Intelligente Auswahl der Energiequelle)

ZUBEHÖR

Bei unseren Händlern erhalten Sie ein umfangreiches Zubehörsortiment, mit dem Sie den Komfort und Funktionsumfang Ihrer Thetford-Produkte sogar noch erhöhen können.

- **NEU!** Ventilator Kit. Der Kühlschrankventilator verbessert die Luftzirkulation im Kühlschrank beträchtlich und begünstigt die Luftströmung um den Kondensator. Damit reguliert er die Temperaturen und verbessert die Kühlleistung Ihres Kühlschranks. So hält Ihr Thetford Kühlschrank Ihre Vorräte selbst bei hohen Umgebungstemperaturen natürlich frisch, schmackhaft und zuverlässig kühl. Das Thetford Ventilator Kit ist thermostatgesteuert (bei 12 V betrieben) und einfach einzubauen (alle benötigten Teile sind im Kit enthalten).
- Lüftungsgitter. Mit einem Lüftungsgitter von Thetford verorten Sie die Belüftungsöffnung auf der Außenseite Ihres Fahrzeugs optisch auf (diese ist für einen ordnungsgemäßen Kühlschrankbetrieb erforderlich). In verschiedenen Farben und Größen erhältlich, damit es optimal zu Ihrem Fahrzeug passt.
- Lüftungsgitterabdeckungen. Eine Abdeckung mit attraktivem Design, die Sie im Winter oder bei Temperaturen unter 8 °C als Abdeckung auf den Lüftungsgitter stecken können (wenn Sie den Kühlschrank nicht nutzen).
- Türablagefächer und gitter. Lassen sich einfach auswechseln und schaffen zusätzlichen Stauraum in Ihrem Kühlschrank.





Kochvorrichtungen

Die Kochplatten, Herde, Backöfen, Spülbecken und Gasöfen von Thetford sind auf der ganzen Welt für ihre hohe Qualität und ihr haushaltsähnliches Design bekannt. Unabhängig davon, ob Sie ein Ferienhaus, einen Wohnwagen oder ein Wohnmobil besitzen, wir haben die passenden Geräte für jeden Bedarf und Geldbeutel!

QUALITÄTSGERÄTE...

Alle Produkte von Thetford sind mit zuverlässigen Bedienknöpfen in Haushaltsgröße ausgestattet, lassen sich einfach installieren und können mit vielen verschiedenen Materialien und Oberflächen bestellt werden. Alle Thetford-Kochvorrichtungen sind entweder mit einem piezoelektrischen, 12 V- oder 240 V-Zündsystem erhältlich. Sie verfügen über haushaltsähnliche Kochfelder und Gashähne sowie eine automatische Abschaltung beim Erlöschen der Kochflamme. Und das sind nur einige der vielen Vorteile, die Ihnen die Thetford-Kochvorrichtungen mit ihrer kompromisslosen Qualität bieten.

Natürlich wird jedes Thetford-Produkt ausgiebig getestet, damit es alle Sicherheitsanforderungen erfüllt und unsere Kunden rundum zufrieden stellt. Und selbstverständlich entsprechen alle Thetford-Produkte immer den neuesten europäischen Standards (EN30).

VORTEILE

- Hochwertige Materialien und Komponenten
- Modernes Design „wie zuhause“
- Bedienknöpfe in Haushaltsgröße
- Einfache Reinigung
- Optimale Platzausnutzung
- Hochwertige Oberflächen
- Die individuellen Gestaltungsmöglichkeiten für Hersteller sind schier unbegrenzt



Kochplatten



Spülen



	Topline 160 Series	Basic line 340 Series	Basic line 330 Series	Basic line 34 Series	Basic line 33 Series
Modell	Topline Spitzenmodell	Viereckiges Modell	Dreieckiges Modell	Viereckiges Modell	Dreieckiges Modell
Abmessungen h x b x t (mm)	546 x 476 x 114	540 x 445 x 98.2	480 x 480 x 100.5	400 x 445 x 145	480 x 480 x 145
Material	Verstärkte und glasbeschichtete Stahloberfläche mit Stahlrahmen	Rostfreier Edelstahl	Rostfreier Edelstahl	Rostfreier Edelstahl	Rostfreier Edelstahl
Kochfelder	2 x 1.5 kW + Schnellbrenner (2.5 kW)	3 x 1.5 kW	3 x 1.5 kW	-	-
Bedienknöpfe	Schwarz (40 mm)	Schwarz (40 mm)	Schwarz (40 mm)	-	-
Gewicht	10.6 Kg	5.6 Kg	4.1 Kg	2.9 Kg	2.9 Kg
Optional	- Elektrische Zündung	- Elektrische Zündung	- Elektrische Zündung - Wahlweise für Links- oder Rechtshänder erhältlich	- Loch für Wasserhahn	- Loch für Wasserhahn - wahlweise für Links- oder Rechtshänder erhältlich

Ofen- und Grillkombination



Kochplatten-, Grill- und Ofenkombination



Abmessungen h x b x t (mm)	445 x 456 x 440
Ofenkapazität	36 L
Gesamtwärmeleistung des Grills	1.6 kW
Gesamtwärmeleistung des Ofens	1.5 kW
Gesamtwärmeleistung der Gaskochplatte	-
Gewicht	13.5 Kg
Zubehör	Ofen-/Backblech, Multifunktionsstopf, abnehmbarer Handgriff, Topfuntersetzer

Abmessungen h x b x t (mm)	468 x 456 x 500
Ofenkapazität	36 L
Gesamtwärmeleistung des Grills	1.6 kW
Gesamtwärmeleistung des Ofens	1.5 kW
Gesamtwärmeleistung der Gaskochplatte	2 x 1.5 kW + 1 x 1.0 kW
Gewicht	21.5 Kg
Zubehör	Ofen-/Backblech, Multifunktionsstopf, abnehmbarer Handgriff, Topfuntersetzer



WEITERE OPTIONEN SIND VERFÜGBAR

Die in der Spezifikationstabelle aufgeführten Optionen können jederzeit von den Kunden über eine Thetford-Händlerniederlassung nachgerüstet werden. Für die Hersteller von Wohnwagen und Wohnmobilen sind aber noch zahlreiche weitere Modelle zum Einbau erhältlich, zum Beispiel elektrische Kochfelder, andere Zündungsarten, Kochfeldbeleuchtungen, Glaselemente und Griffe.



Türen und Staufächer

Thetford ist ein erfahrener Türexperte. Wir sind bereits seit vielen Jahren der marktführende Hersteller von Serviceklappen. In Verbindung mit unseren praktischen Staufächern profitieren Sie von einer modernen Optik und optimalen Platzausnutzung!

Serviceklappen und Flush Doors

SERVICEKLAPPEN: SCHAFFEN ZUSÄTZLICHE (STAU) ZUGANGSMÖGLICHKEITEN

Mit den Serviceklappen von Thetford können Sie selbst einen zusätzlichen und einfach erreichbaren Zugang zu bestimmten Bereichen Ihres Wohnwagens bzw. Wohnmobils schaffen. Thetford bietet eine Reihe hochwertiger Serviceklappen im eleganten Design. Alle Modelle werden aus hochwertigen und leichten Kunststoffen gefertigt, die extrem haltbar und langlebig sind.



DIE VORTEILE DER SERVICEKLAPPE

- Moderne, stromlinienförmige Optik
- Wasserdicht und sonnenbeständig
- Doppelte Abdichtung für eine optimale Isolierung
- Spezielle Drucktastenschlösser ermöglichen eine sichere Klappenverriegelung, so dass sie nicht versehentlich aufspringen oder mit Gewalt von außen geöffnet werden können
- Einfacher Selbsteinbau: die Thetford-Serviceklappen können Sie einfach selbst quer oder senkrecht einbauen
- Zum Lieferumfang jeder Serviceklappen gehört eine einfache Schritt-für-Schritt-Anleitung und eine Schablone zum Aussparen der Fahrzeugaußenwand
- Die Serviceklappen von Thetford eignen sich für alle Fahrzeuge mit einer Außenwandstärke zwischen 23 und 39 mm

FLUSH DOOR: ERMÖGLICHEN EINEN EINFACHEN ZUGANG

Die Flush Door von Thetford ermöglichen Ihnen einen einfachen Zugang zu den Gepäckstauräumen und zum Fäkalientank Ihrer eingebauten Thetford-Cassettentoilette. Diese dürfen nur vom jeweiligen Wohnwagen- bzw. Wohnmobilhersteller eingebaut werden, da der Einbau höchste Präzision und Spezialwerkzeuge erfordert.

Serviceklappen



	Modell 3	Modell 4	Modell 5	Modell 6
Verwendungszweck	Kompakte Normal- und Standardklappe für die Cassetten-toilette	Klappe für Gasflaschen und Wassertanks	Klappe für Wassertanks und normal große Gepäckstücke	Breitere Klappe für große Gepäckstücke
Gesamtmaße b x h	385 x 335 mm	700 x 395 mm	785 x 340 mm	1038 x 465 mm
Luken-/Öffnungsmaße b x h	330 x 280 mm	630 x 330 mm	730 x 280 mm	980 x 400 mm
Drucktastenverriegelung(en) mit Schloss	1	2	2	3
Drucktastenverriegelung	1	-	-	-
Farbe	Weiß Cremeweiß Hellgrau	Weiß Cremeweiß Hellgrau	Weiß Cremeweiß Hellgrau	Weiß Hellgrau Dunkelgrau

Batterie Box und Wet Locker Box

BATTERIE BOX

Die Thetford-Batterie Box* dient als Halterung für eine Zusatzbatterie in einem Wohnwagen bzw. Wohnmobil. Der Batteriebehälter verfügt über einen CE-Steckverbinder zum Anschluss des Fahrzeugs an eine 230 V-Stromquelle, kann aber auch mit anderen Steckverbindern und Steckdosen verwendet werden.

WET LOCKER BOX

Bei der Thetford-Wet Locker Box* handelt es sich um ein Aufbewahrungsfach, das sich in Wohnwagen und Wohnmobile einbauen lässt. Nasse Schwimm-, Surf- oder Taucherausrüstung usw. können nun problemlos aufbewahrt werden, ohne dass Sie sich über mögliche Wasserschäden in Ihrem Wohnwagen oder Wohnmobil sorgen müssen.

*Diese Produkte sind nur für die Hersteller von Wohnwagen und Wohnmobilen erhältlich





www.thetford.eu

Haben Sie schon unsere website besucht?

Unter www.thetford.eu können Sie die virtuelle Welt von Thetford betreten. Auf unserer Website finden Sie ausführliche Informationen über alle unsere Produkte. Ebenso Serviceinformationen wie die Adressen der Kundendienstzentren, Informationen über Ersatzteile und Bedienungsanleitungen. Entdecken Sie FAQs, Fotos und lesen Sie die neuesten Nachrichten von Thetford. Natürlich hilft unser Kundendienstteam Ihnen gern weiter, wenn Sie noch Fragen zu Thetford und unseren Produkten haben.

Über das Thetford-Extranet* haben unsere gewerblichen Kunden exklusiven Zugang zu weiteren technischen Produktinformationen: verschiedene Bedienungsanleitungen, Garantiebedingungen, Ersatzteilen, Reparaturanleitungen, Problemlösungen und mehr...



* Gewerbliche Kunden können das Thetford-Extranet über www.thetford.eu erreichen: Bis zum Ende der Seite scrollen und auf den Link "Extranet" klicken. Sie können Ihr gewohntes Log-in benutzen oder sich kostenlos registrieren.



Für weitere Informationen über unsere Produkte besuchen Sie www.thetford.eu



Europäische Zentrale

Thetford B.V.
Nijverheidsweg 29
Postbus 169
4870 AD Etten-Leur
Niederlande
T +31 (0)76 5042200
F +31 (0)76 5042300
E info@thetford.eu

Australien

Thetford Australia Pty. Ltd.
41 Lara Way
Campbellfield VIC 3061
Australien
T +61 (0)3 9358 0700
F +61 (0)3 9357 7060
E infoau@thetford.eu

Frankreich

Thetford S.A.R.L.
Bâtiment Le Californie
11, Rue Rosa Luxembourg
BP 40204 Eragny sur Oise
95614 Cergy PONTOISE Cedex
Frankreich
T +33 (0)1 30 37 58 23
F +33 (0)1 30 37 97 67
E infod@thetford.eu

Deutschland

Thetford GmbH
Schallbruch 14
42781 Haan
Deutschland
T +49 (0)2129 94250
F +49 (0)2129 942525
E infod@thetford.eu

Italien

Thetford Italy c/o Tecma s.r.l.
Via Flaminia
Loc. Castel delle Formiche
05030 Otricoli (TR)
Italien
T +39 0744 709071
F +39 0744 719833
E infoi@thetford.eu

Scandinavia

Thetford B.V.
Representative Office Scandinavia
Hönekullavägen 13
43544 Mölnlycke
Schweden
T +46 (0)31 336 35 80
F +46 (0)31 448 570
E infos@thetford.eu

Spanien und Portugal

Mercè Grau Solà
Agente para España y Portugal
c/ Llibertat, 103-105 Baixos
08800 Vilanova I La Geltrú
Barcelona
Spanien
T +34 (9) 3815 4389
F +34 (9) 3815 6106
E infosp@thetford.eu

United Kingdom

Thetford Ltd.
Unit 19
Parkwood Industrial Estate
Oakham Drive
Sheffield, South Yorkshire
S3 9QX, England
T +44 (0)114 273 8157
F +44 (0)114 275 3094
E infogb@thetford.eu